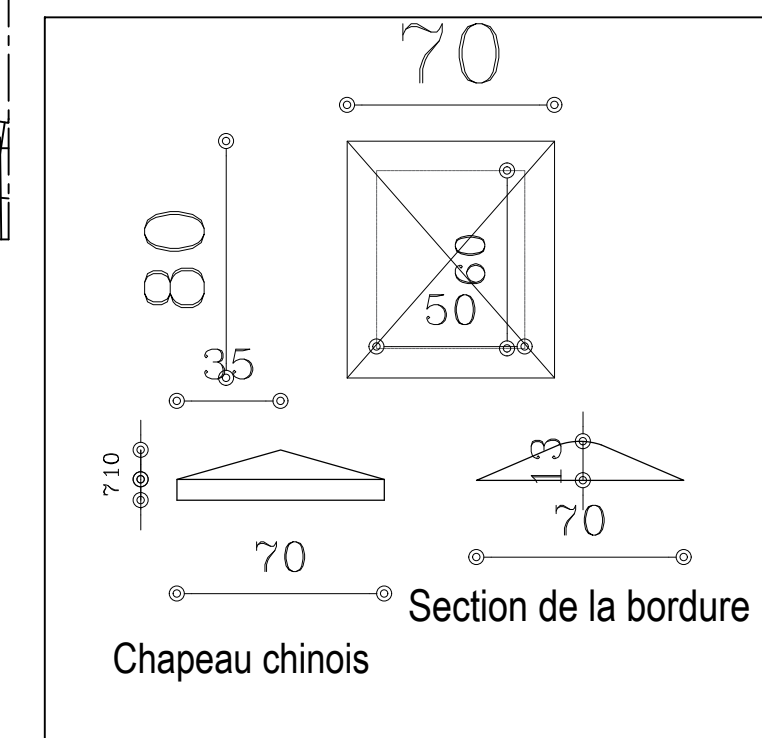


Détail Sur Module Coté Tennis



Jointage Idem à l'existant



GOVERNORAT DE NABEUL

COMMUNE DE KELIBIA

**Projet de Réaménagement Et d'Elévation
de la Clôture du terrain Municipal de Kelibia**

Maître de l'ouvrage : Municipalité de Kelibia

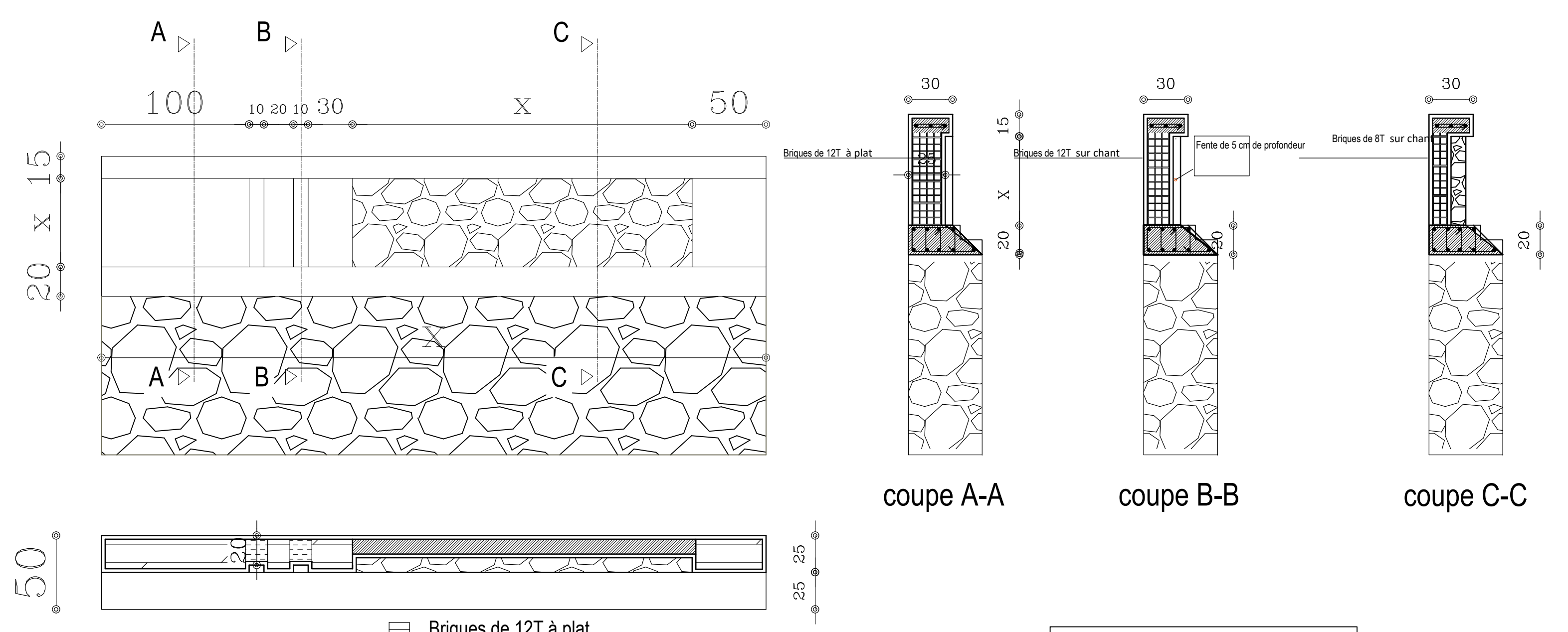
Plan Terrain +Détails Divers

Phase d'exécution

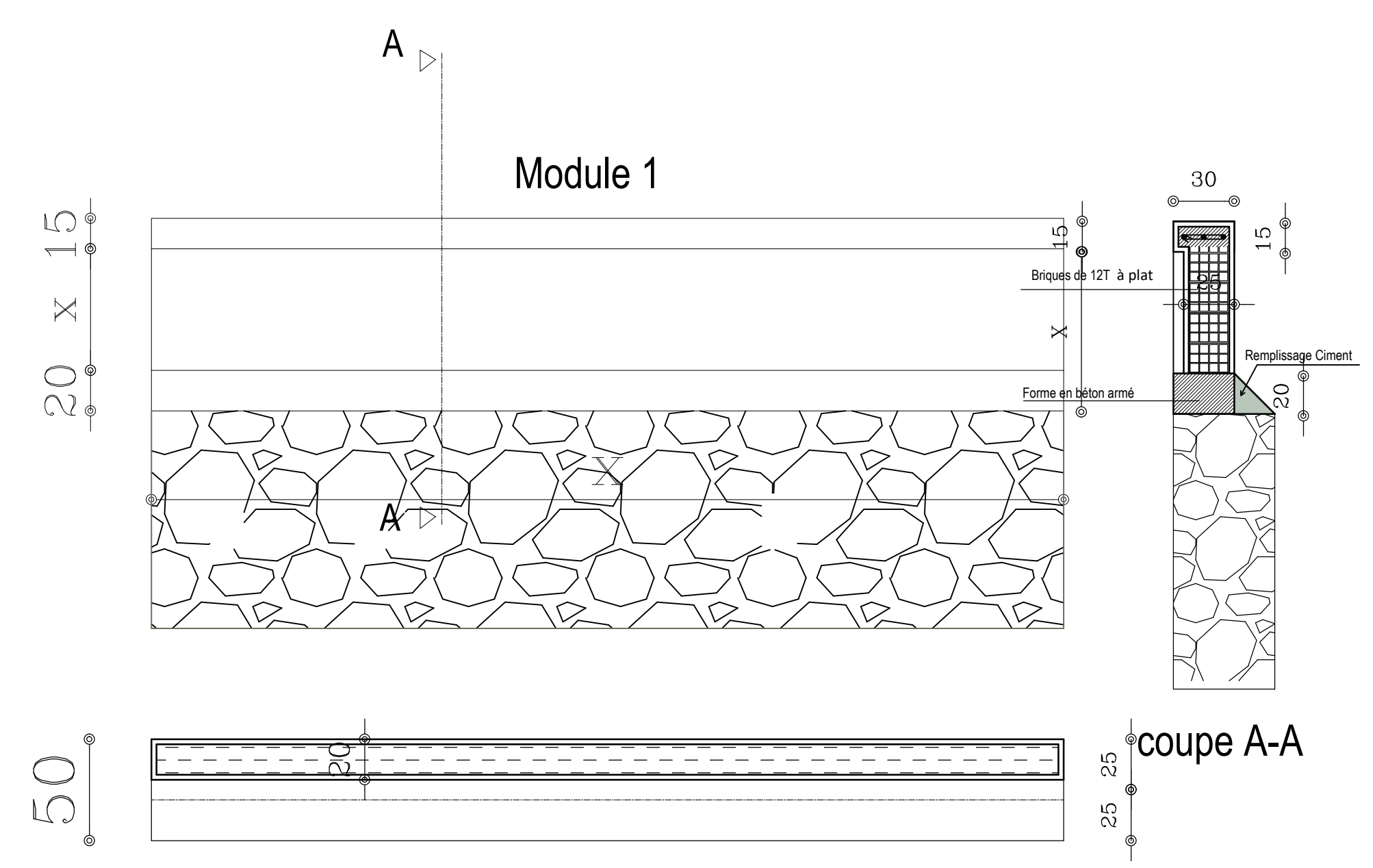


Maître de l'oeuvre :
Maha BEL HADJ ROUMA

Rue Monji Slim Hamem Laghzez
Tél : +216 95 891 944
+216 20 942 304



Détail Sur Module Type 2



Détail Sur Module Type 1

- Briques de 12T à plat
- Briques de 12T sur chant
- Briques de 12T sur chant